

# AVTEK

## Speaker

Głośniki

Speakers

Lautsprecher

Haut-parleurs

Reproduktory

Reproduktory

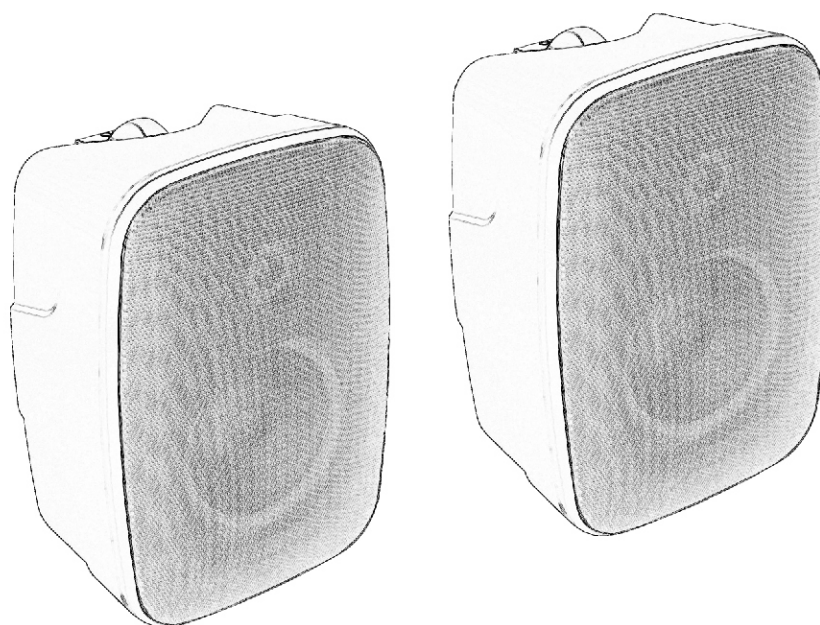
Hangszórók

Колонки

Boxe



avtek

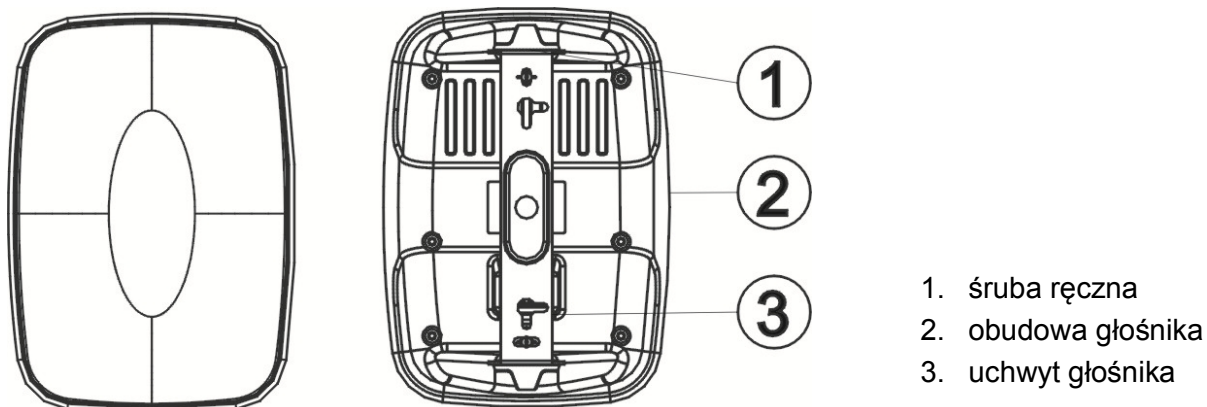


PL	Instrukcja obsługi .....	1
EN	User manual .....	2
DE	Gebrauchsanleitung .....	3
FR	Mode d'emploi .....	4
CZ	Návod na obsluze .....	5
SK	Návod obsluhu .....	6
HU	Kezelési útmutató .....	7
RU	Инструкция по эксплуатации .....	8
RO	Manual de utilizare .....	9

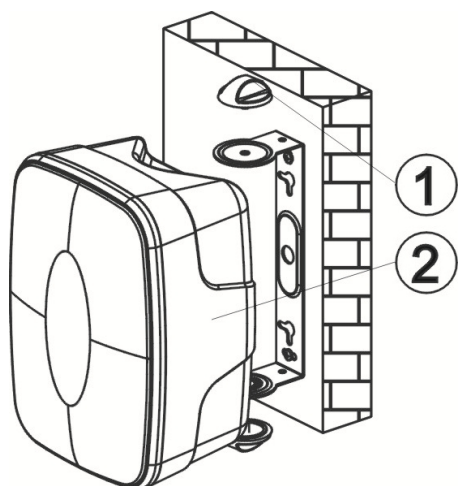
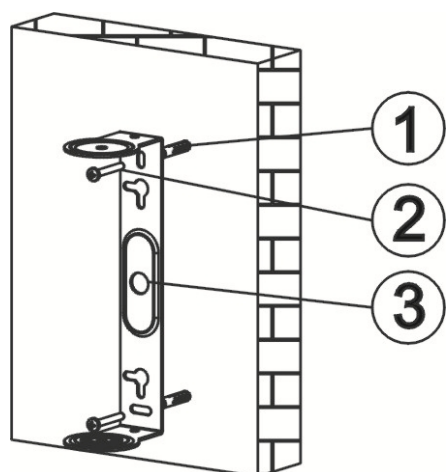


## Instrukcja obsługi

Uwaga! Przed podłączeniem urządzeń należy upewnić się, że głośnik odpowiada mocą wzmacniaczowi, z którym ma być używany.



## Instrukcja instalacji



1. Zamocuj uchwyt w przeznaczonym dla niego miejscu w przedstawiony niżej sposób.

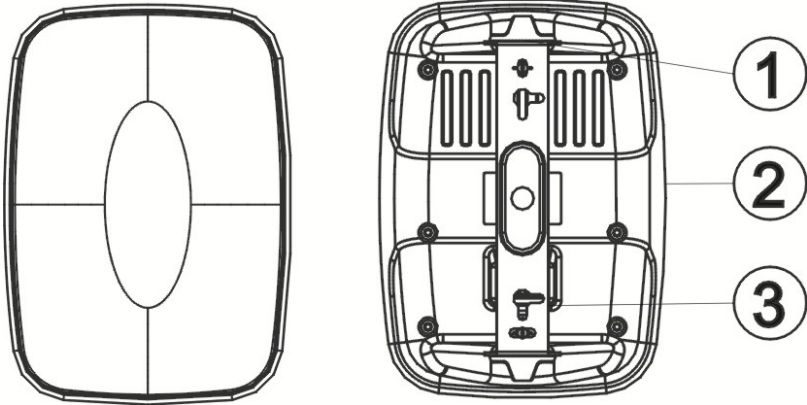
1. tuleja dystansowa
2. wkręt mocujący
3. okucie ścienne

2. Zamocuj jeden koniec linki zabezpieczającej do okucia ściennego, a drugi koniec – do głośnika, używając w tym celu dwóch wkrętów M6 z łbem krzyżowym. Następnie zawieś głośnik na okuciu w przedstawiony niżej sposób.

1. śruba ręczna
2. głośnik

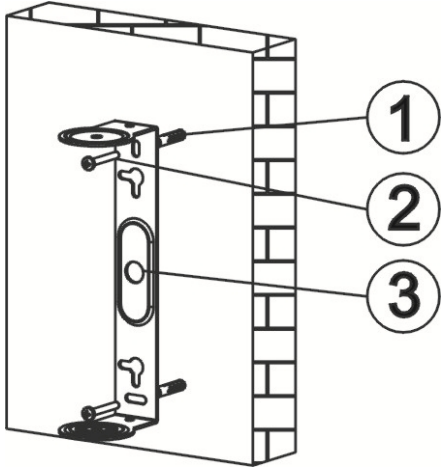
## User manual

Note! Please check to make sure the amplifier in use matches the speaker's power before connecting the device



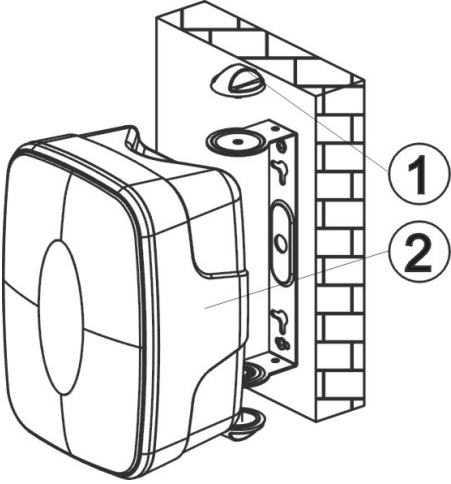
- 1. hand screw bolt
- 2. speaker cabinet
- 3. speaker Bracket

## Assembly steps



1. Fix the bracket into position as follows .

- 1. expansion tube
- 2. positioning screw
- 3. bracket plate

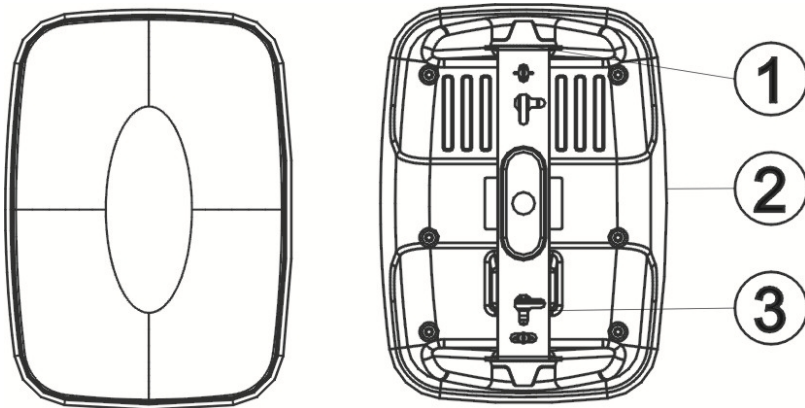


2. Fix one end of safety cable to the bracket plate, fix the other end to speaker using M6 Cross crews M6. Then hang the speaker onto bracket plate as follows.

- 1. hand bolt
- 2. speaker

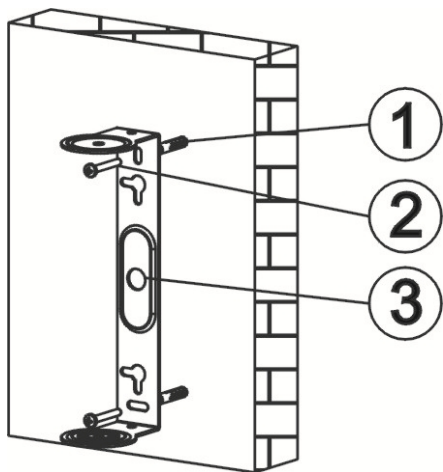
## Gebrauchsanleitung

Achtung! Vor dem Geräte-Anschluss sicherstellen, dass der Lautsprecher der Leistung des Verstärkers entspricht, mit dem er verwendet werden soll.



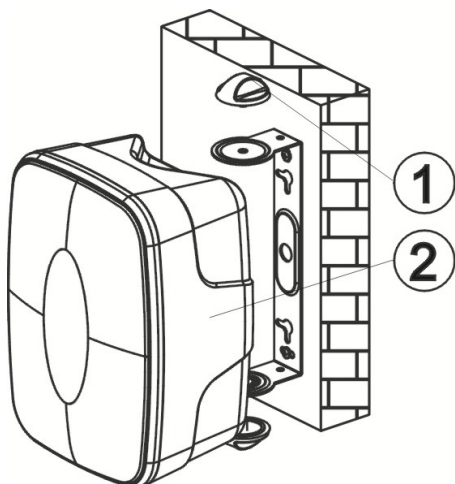
1. Handschraube
2. Lautsprechergehäuse
3. Lautsprecherhalterung

## Installationsanleitung



1. Die Halterung am dafür vorgesehenen Ort wie unten dargestellt befestigen.

1. Abstandshülse
2. Befestigungsschraube
3. Wandbeschlag

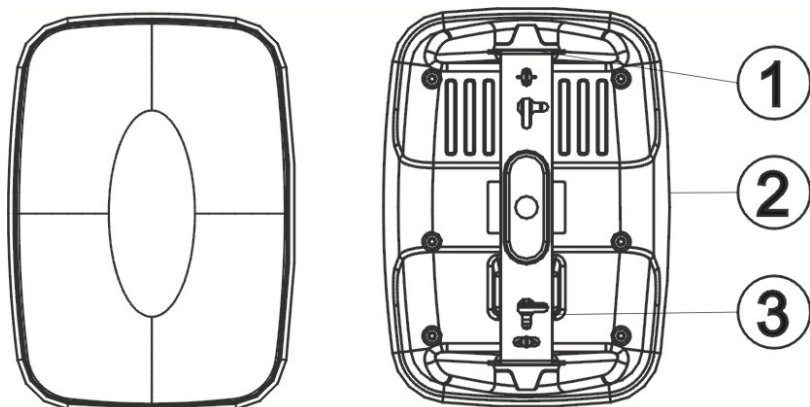


2. Ein Ende des Abreißeils am Wandbeschlag befestigen und das andere Ende am Lautsprecher. Hierfür zwei M6-Schrauben mit Kreuzschlitzkopf verwenden. Dann den Lautsprecher wie unten dargestellt am Wandbeschlag aufhängen.

1. Handschraube
2. Lautsprecher

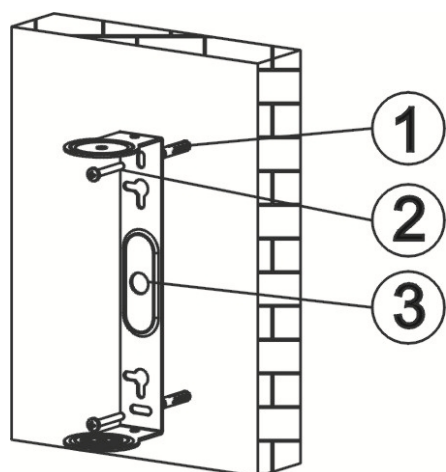
## Mode d'emploi

Attention! Avant de connecter les appareils, s'assurer que la puissance du haut-parleur correspond à celle de l'amplificateur utilisé.



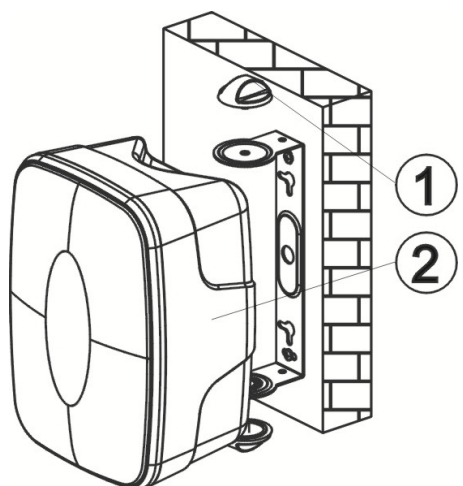
1. vis manuelle
2. boîtier du haut-parleur
3. poignée du haut-parleur

## Mode d'installation



1. Fixer la poignée à l'endroit prévu de la manière présentée ci-dessous.

4. entretoise
5. vis de fixation
6. ferrure murale

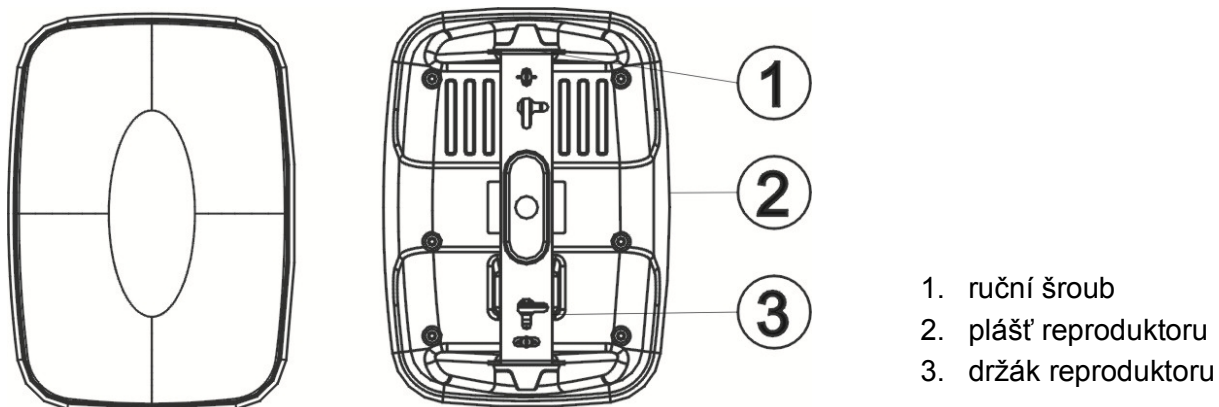


2. En utilisant deux vis M6 cruciformes, fixer une des extrémités du cordon de sécurité à la ferrure murale, et la deuxième extrémité au haut-parleur. Ensuite fixer le haut-parleur sur la ferrure de la manière présentée ci-dessous.

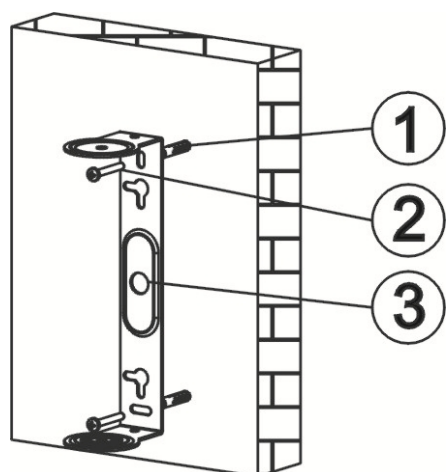
3. vis manuelle
4. haut-parleur

## Návod k obsluze

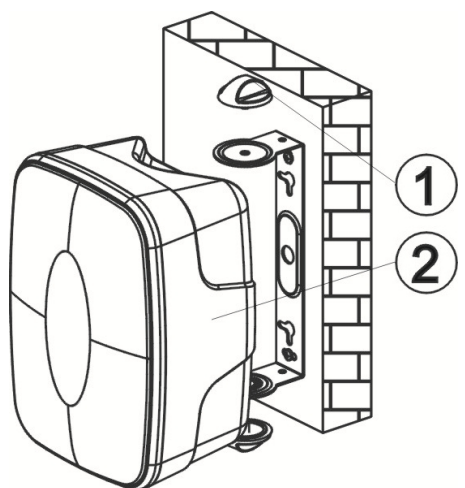
Upozornění! Před připojením zařízení se ujistěte, zda reproduktor výkonem odpovídá zesilovači, se kterým má být používán.



## Návod na instalaci



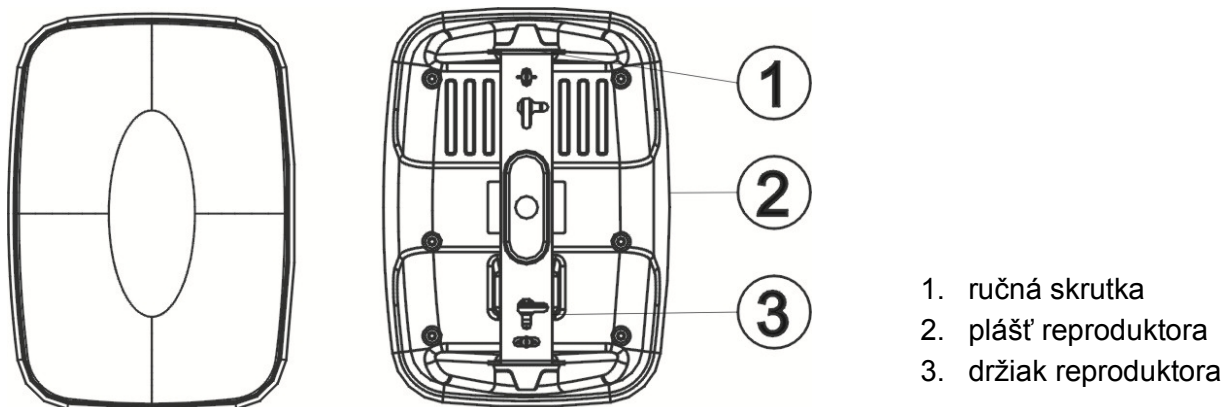
1. Držák připevněte na určené místo níže popsáním způsobem.



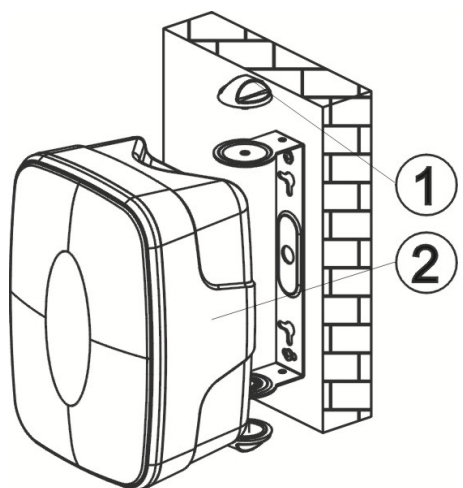
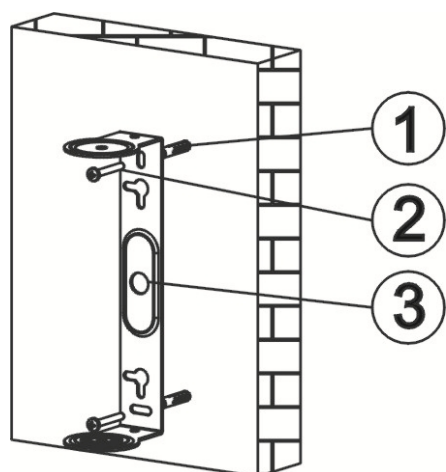
2. Jeden konec pojistného lanka upevněte k nástěnné konzole a druhý konec k reproduktoru pomocí dvou šroubů M6 s křížovou hlavou. Reproduktor zavěste na konzoli, jak je znázorněno na následujícím obrázku.

## Návod na obsluhu

Upozornenie! Pred pripojením zariadení sa uistite, či reproduktor výkonom zodpovedá zosilňovaču, s ktorým má byť používaný.



## Návod na inštaláciu



1. Držiak pripevnite na určené miesto nižšie popísaným spôsobom.

1. dištančný kolík
2. kotviaca skrutka
3. nástenná konzola

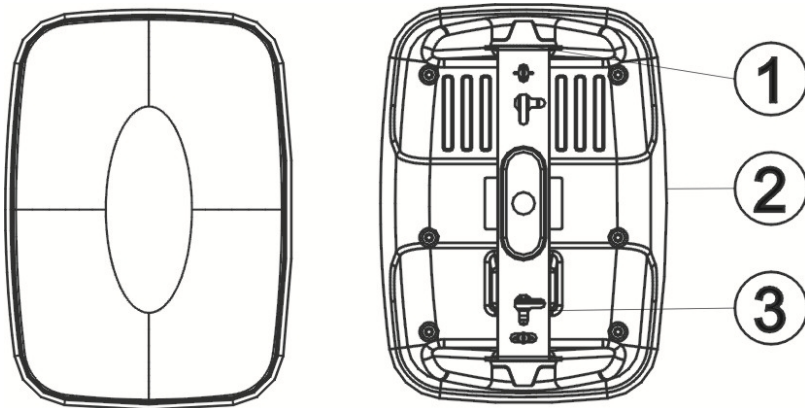
2. Jeden koniec poistného lanka upevnite k nástennej konzole a druhý koniec k reproduktoru pomocou dvoch skrutiek M6 s krížovou hlavou. Reproduktor zaveste na konzolu, ako je znázornené na nasledujúcom obrázku.

1. ručná skrutka
2. reproduktor



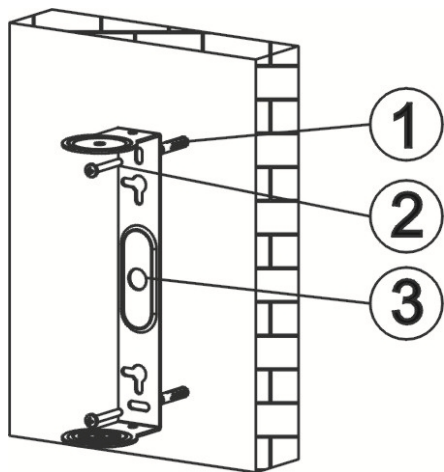
## Kezelési útmutató

Figyelem! A berendezések csatlakoztatása előtt meg kell győződni róla, hogy a hangszóró teljesítménye megfelel az erősítőnek, amelyhez csatlakoztatják.



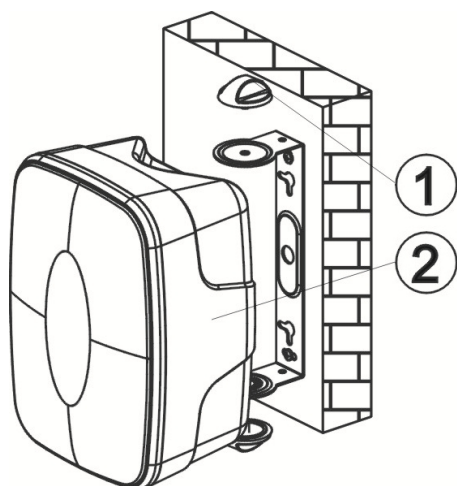
1. kézi csavar
2. a hangszóró doboza
3. a hangszóró tartója

## Beépítési útmutató



1. Szerelje fel a tartót a számára kijelölt helyre az alább bemutatott módon.

1. távtartó hüvely
2. rögzítő csavar
3. fali pánt

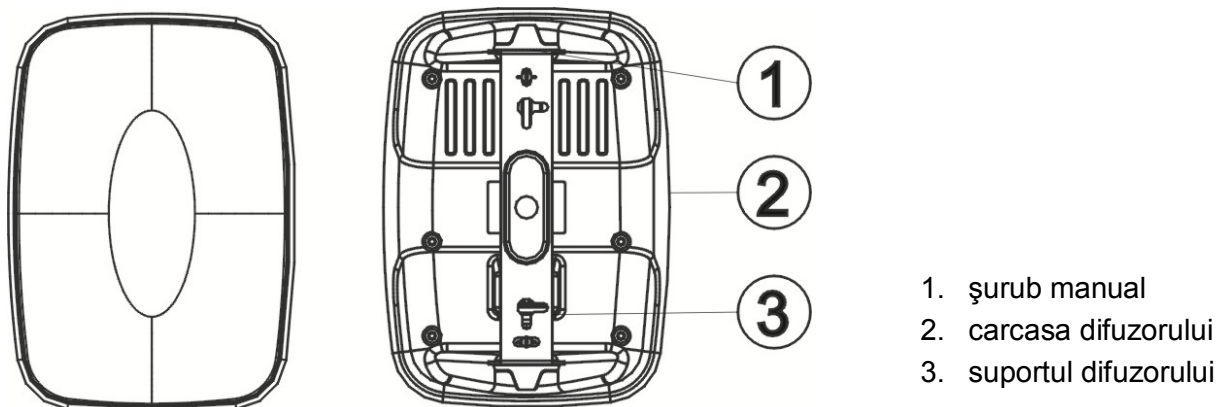


2. Két keresztfejű M6 csavarral rögzítse a biztosító kötel egyik végét a fali pánthoz, a másikat a hangszóróhoz. Majd lógassa fel a hangszórót a pántra az alább bemutatott módon.

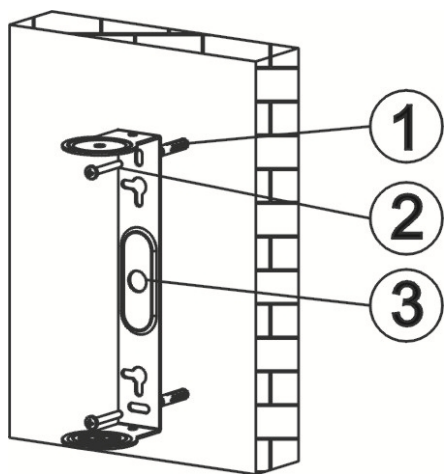
1. kézi csavar
2. hangszóró

## Manual de utilizare

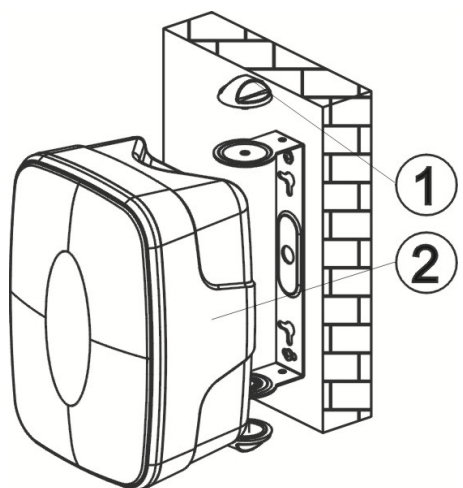
Atenție! Înainte de conectare, asigurați-vă că difuzorul este în conformitate cu amplificatorul de putere care va fi utilizat.



## Instrucțiuni de instalare



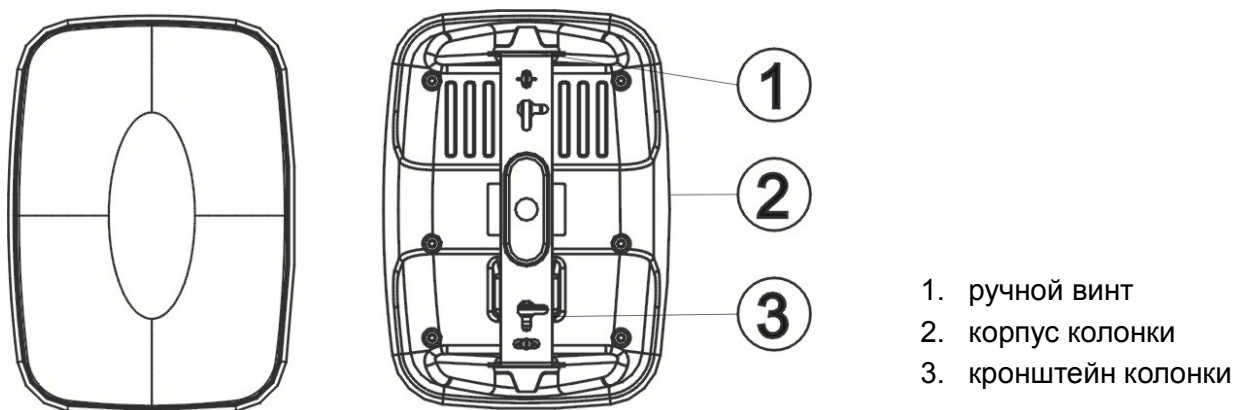
1. Atașați suportul în locul potrivit, în modul descris mai jos.



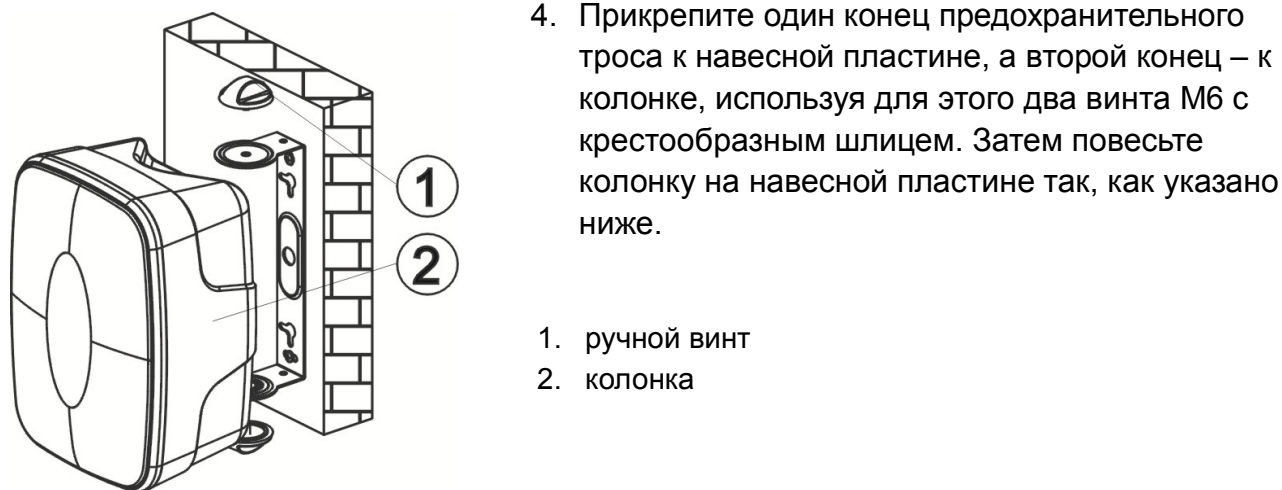
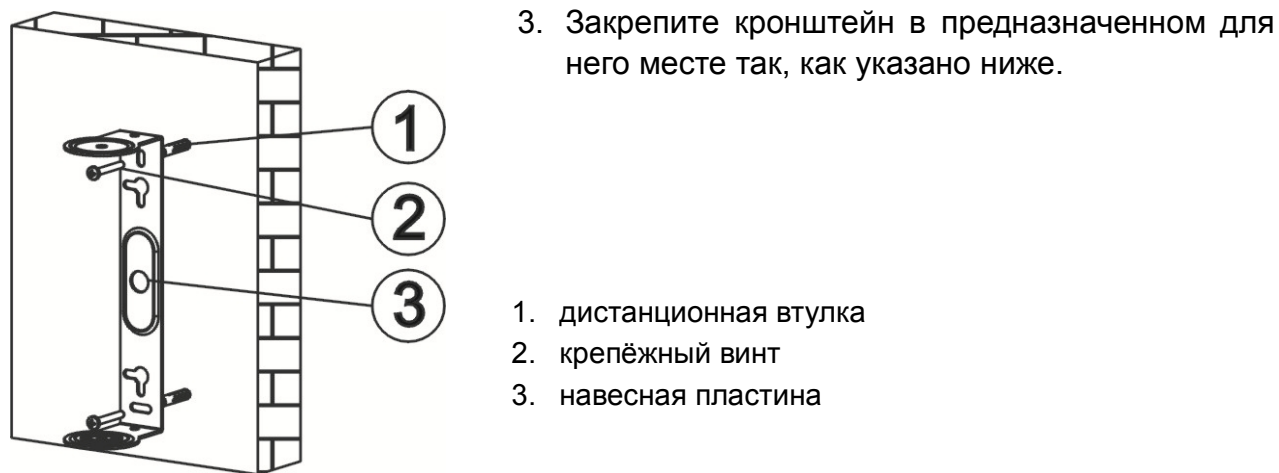
2. Atașați un capăt ale liniei de montare de perete, iar al doilea capăt – la difuzor, folosind cele două șuruburi M6 cu cap cruci. Apoi agățați difuzorul pe ramă în modul descris mai jos.

## Инструкция по эксплуатации

Внимание! Перед подключением оборудования следует убедиться, что колонка соответствует мощности усилителя, с которым она должна использоваться.



## Инструкция по монтажу





avtek

<http://www.avtek.eu>